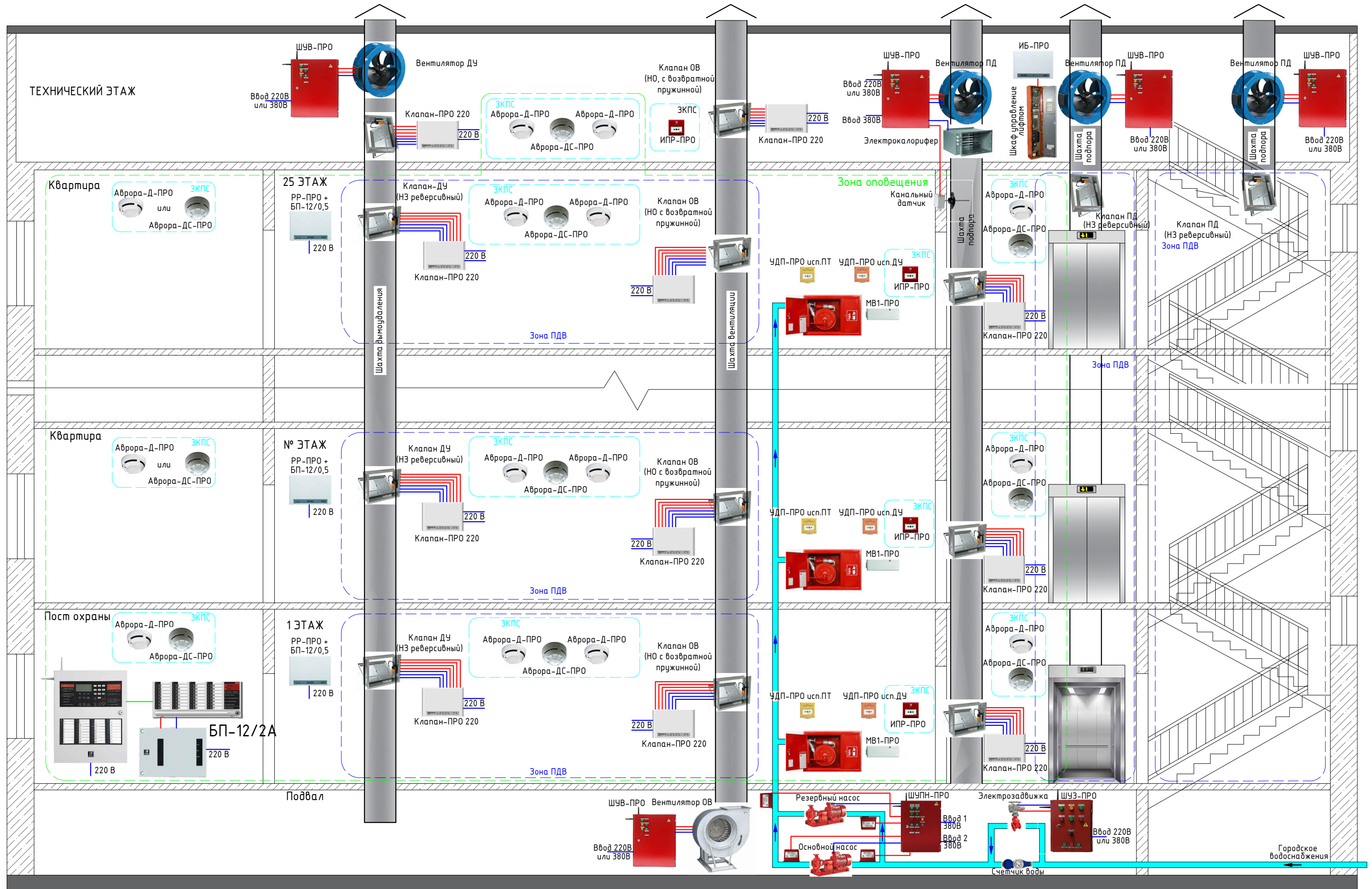
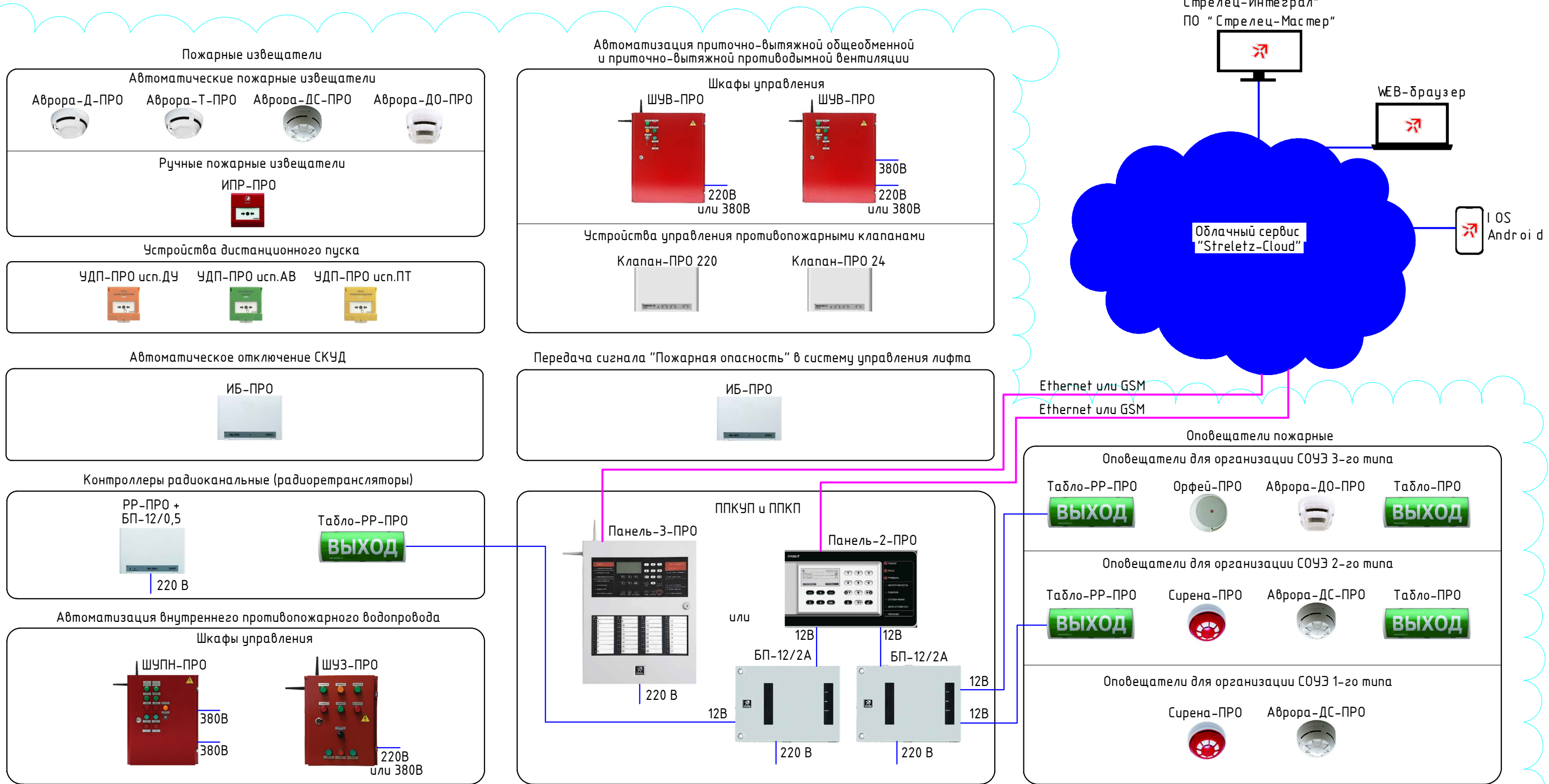


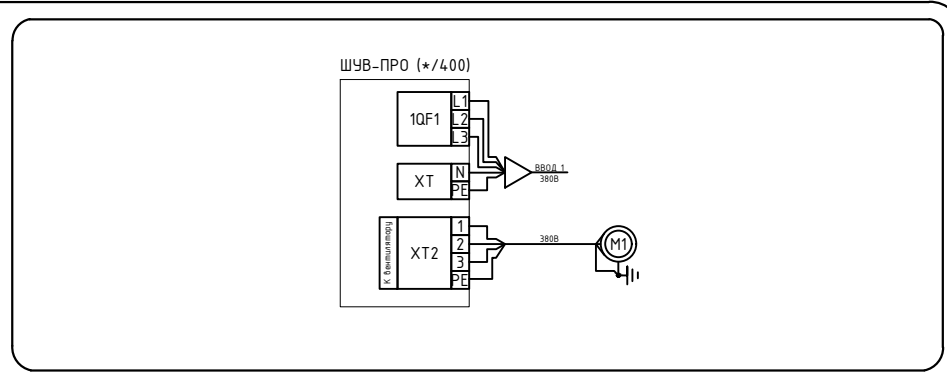
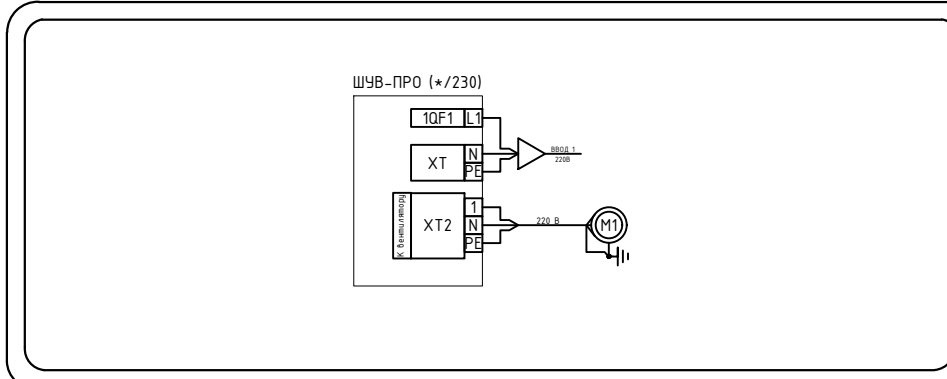
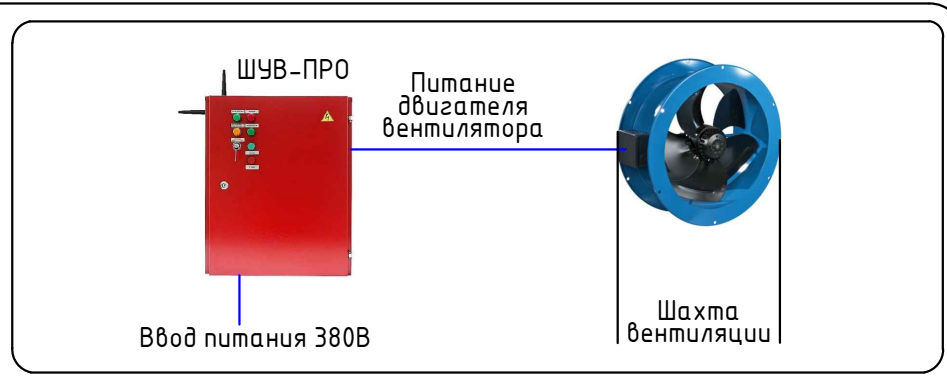
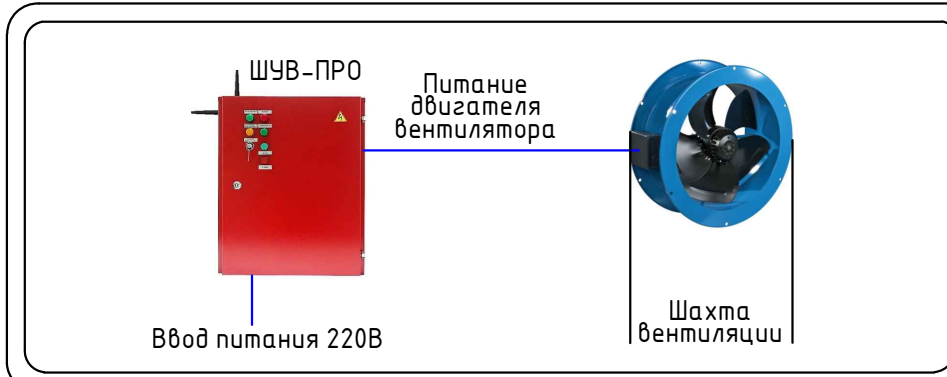
Альбом типовых решений  
по пожарной автоматике  
на базе оборудования Стрелец-ПРО



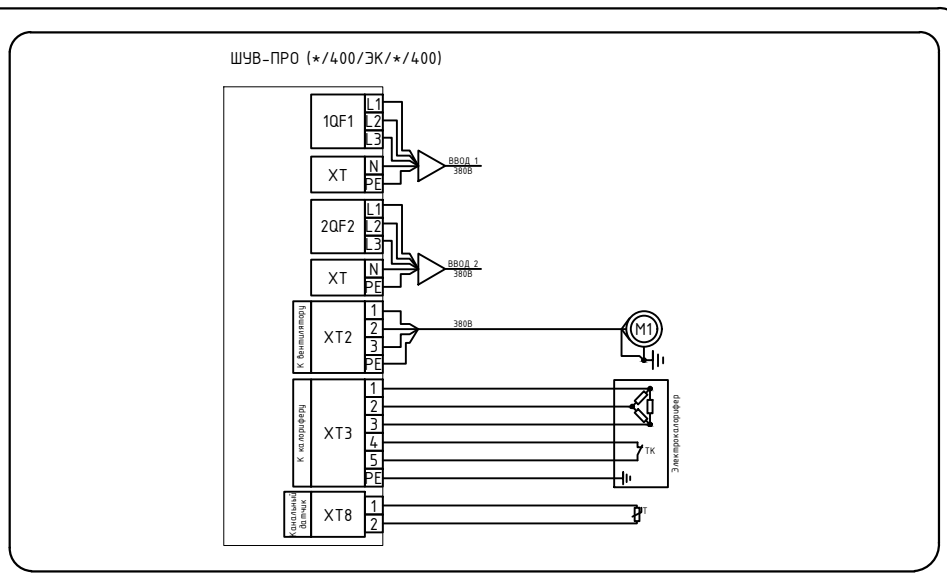
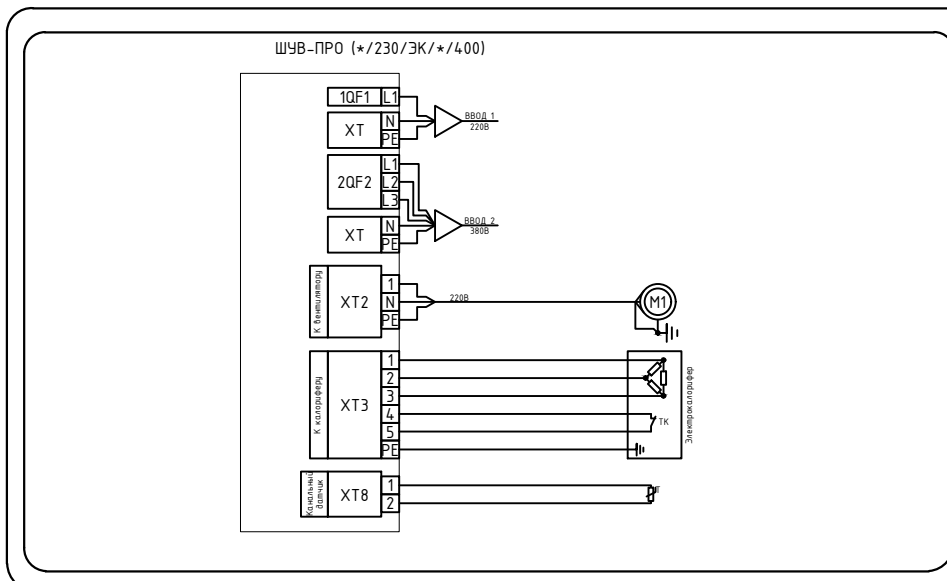
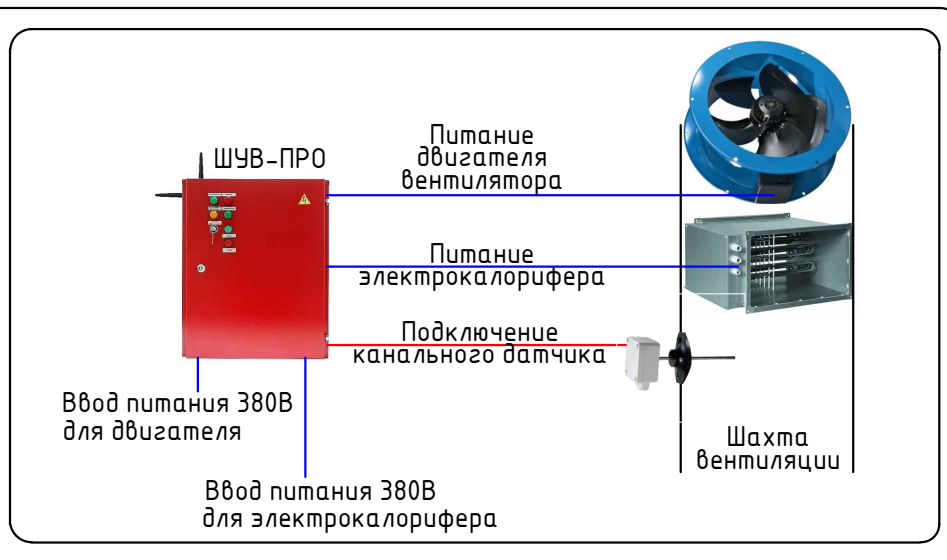
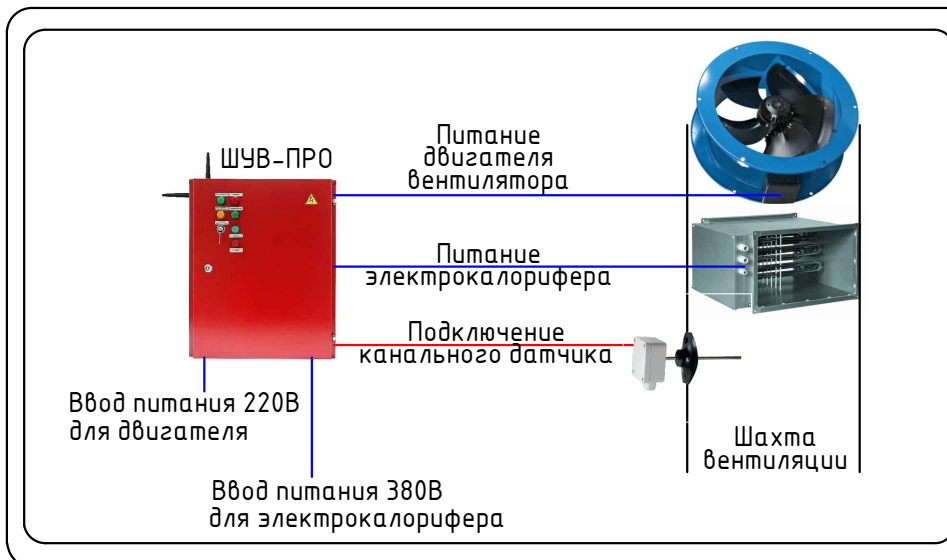
# Система пожарной автоматики (СПА) жилого многоквартирного дома на базе ППКУП Панель-3-ПРО или ППКП Панель-2-ПРО



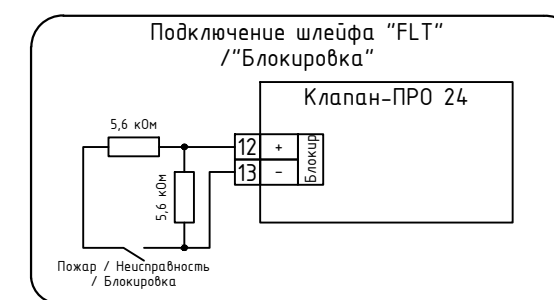
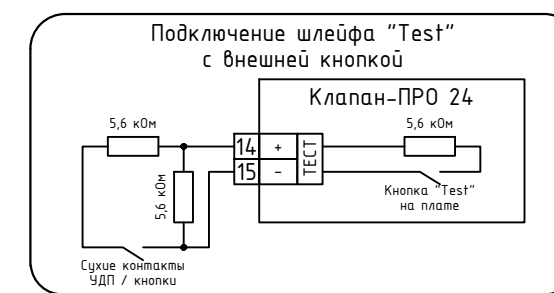
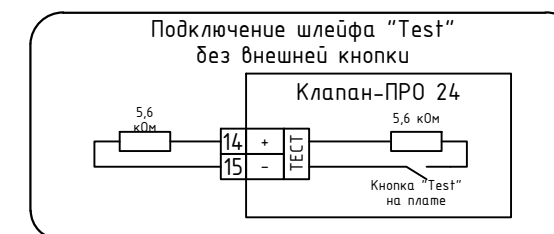
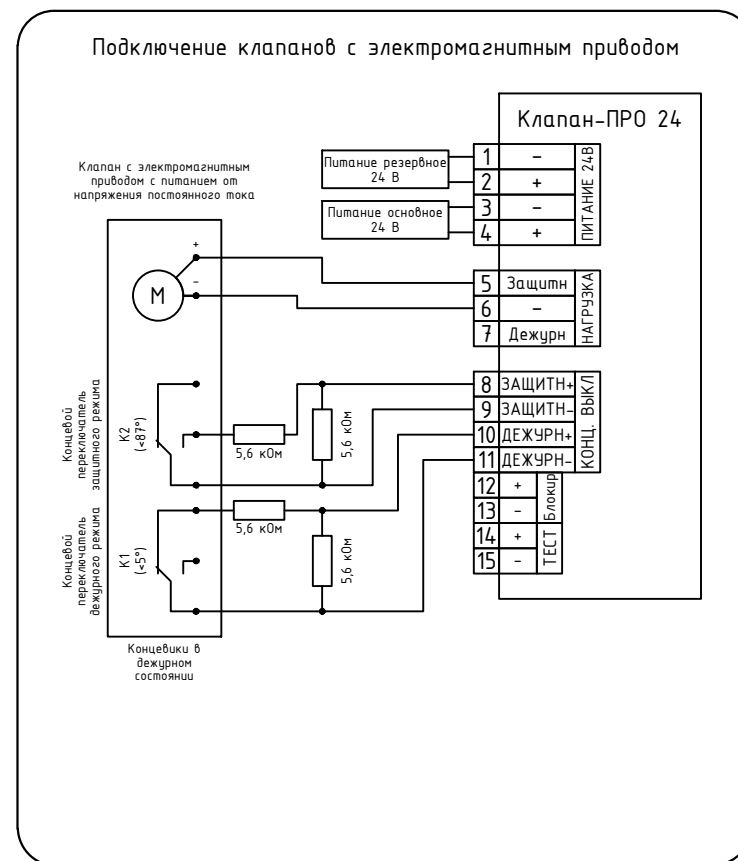
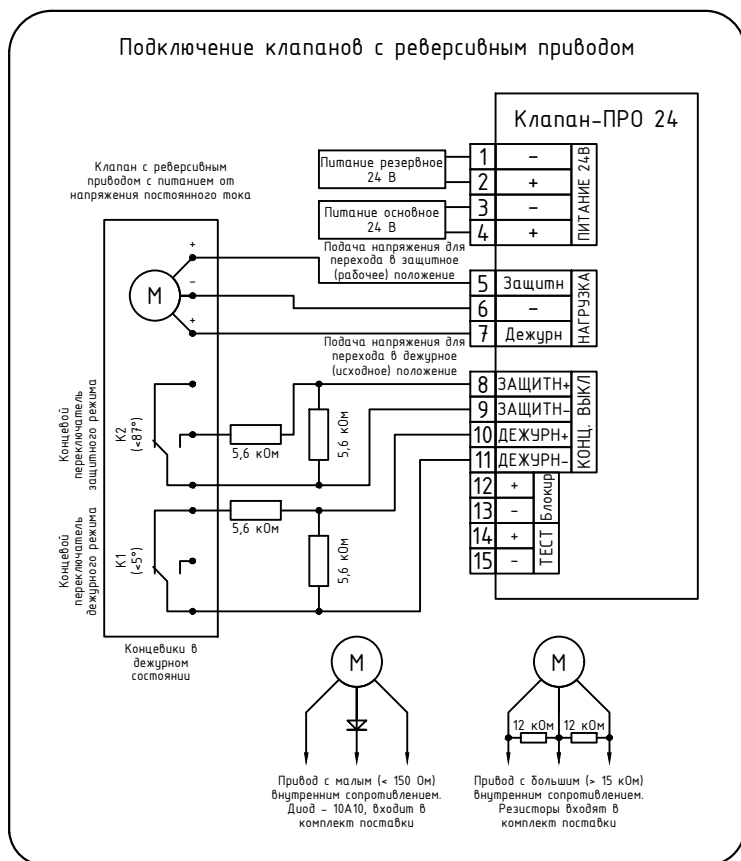
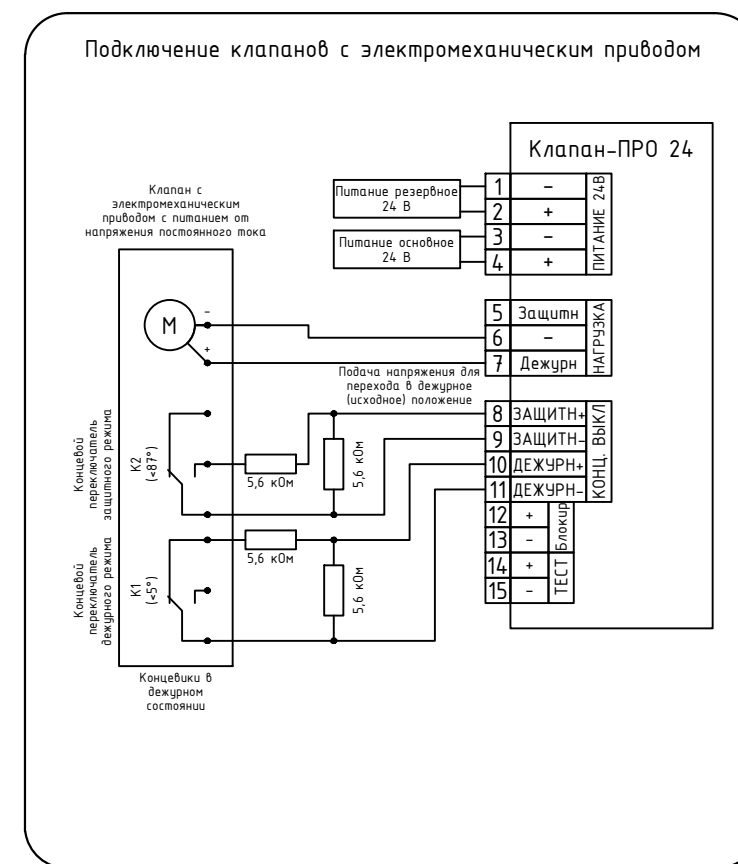
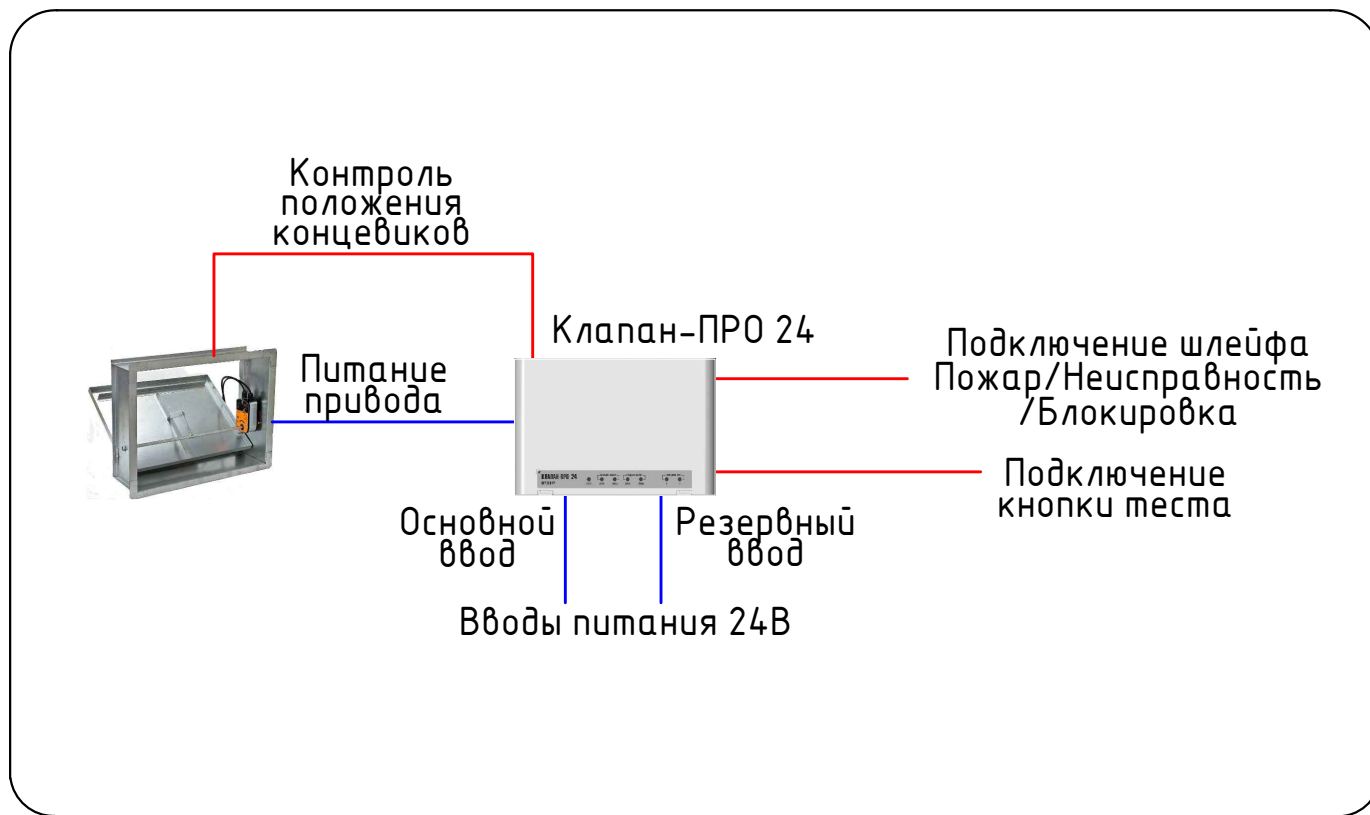
Управление двигателями вентиляторов приточной и вытяжной противодымной вентиляции



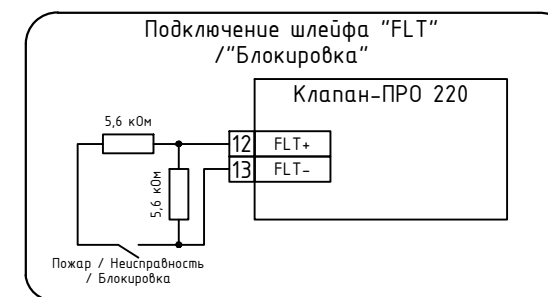
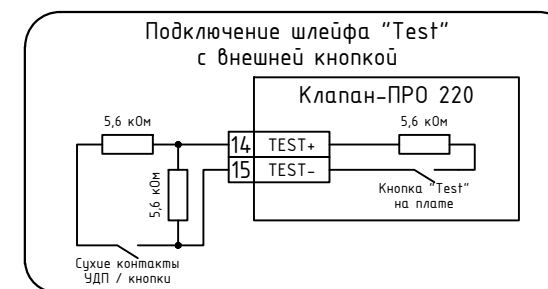
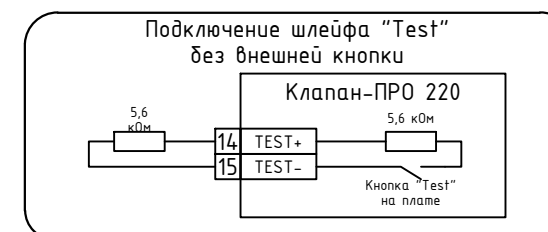
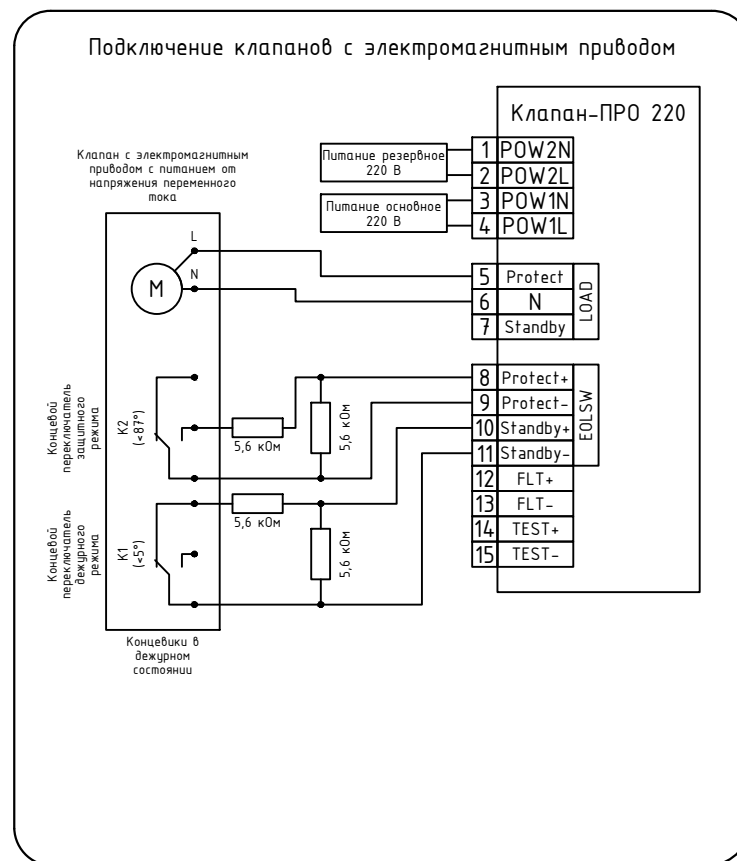
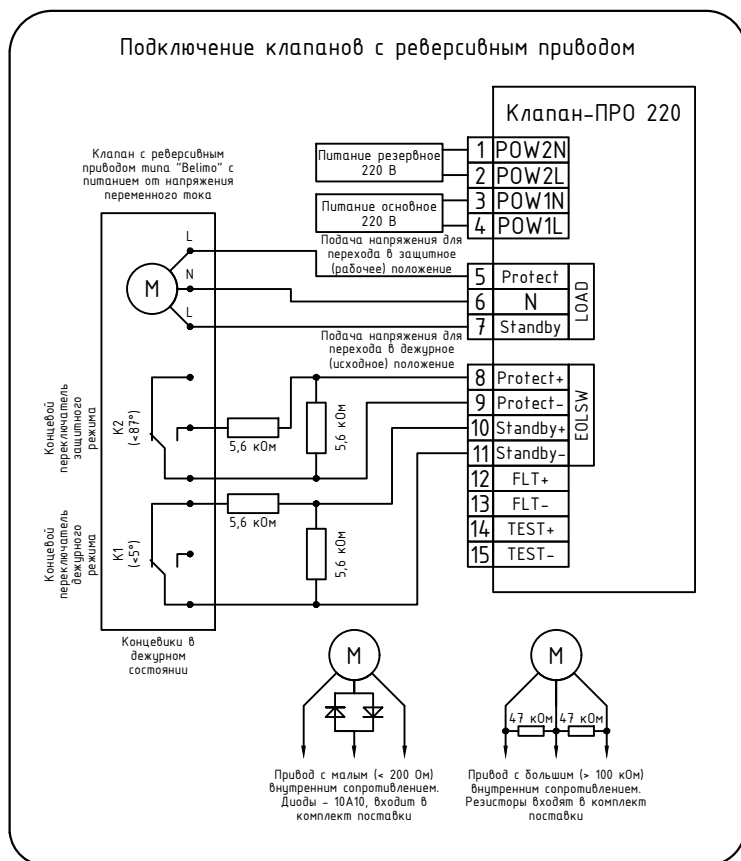
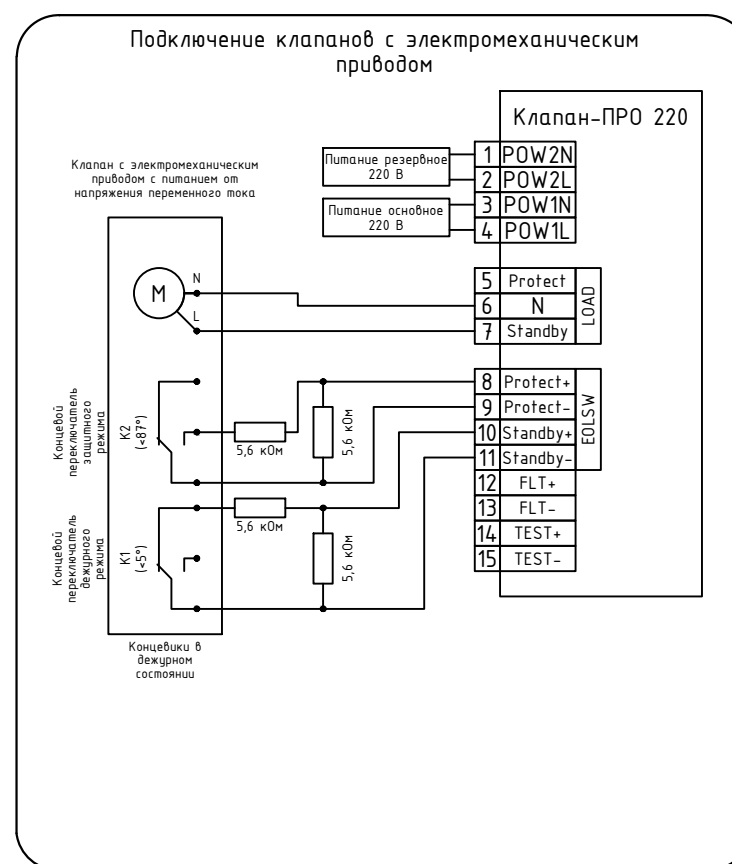
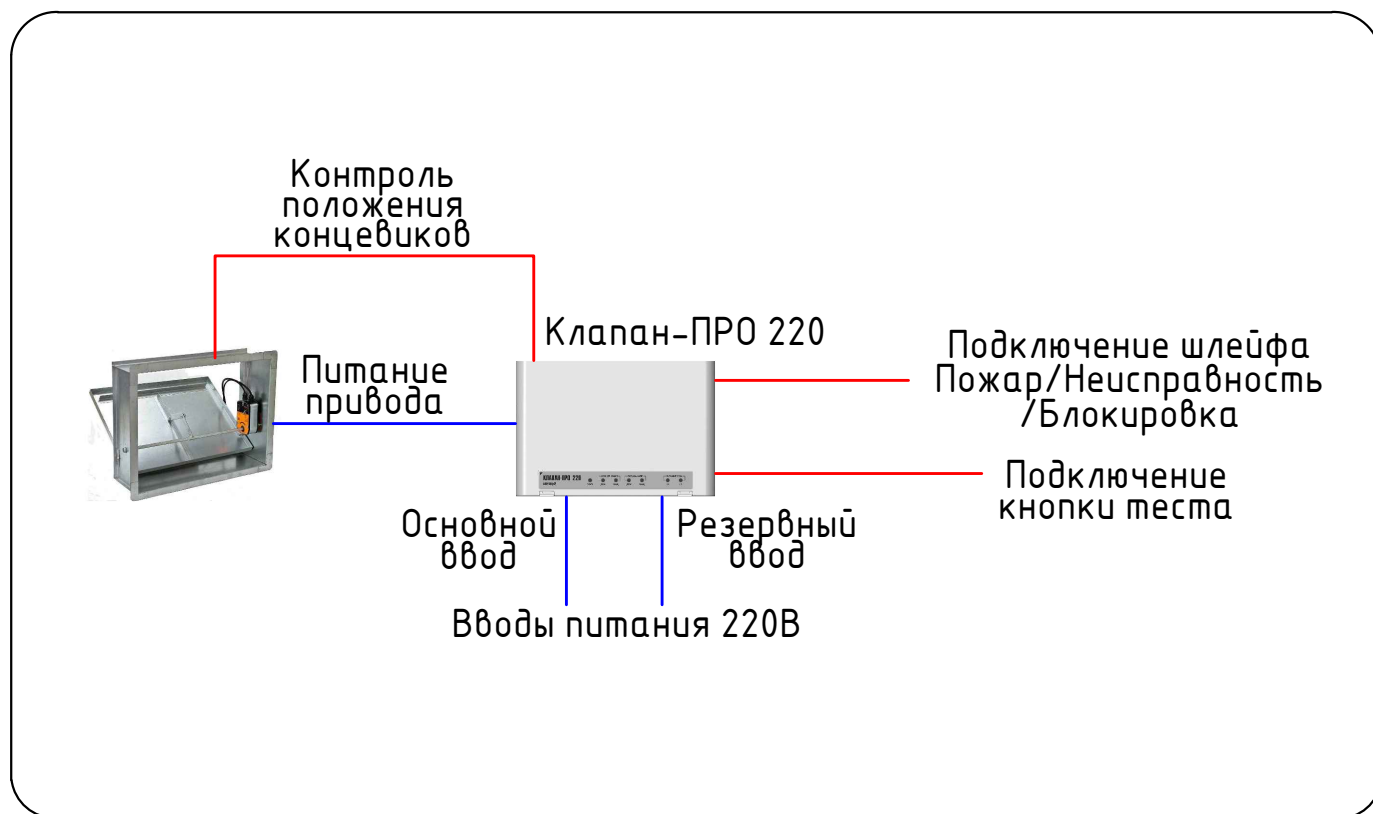
Управление двигателями вентиляторов приточной противодымной вентиляции с подогревом подаваемого воздуха



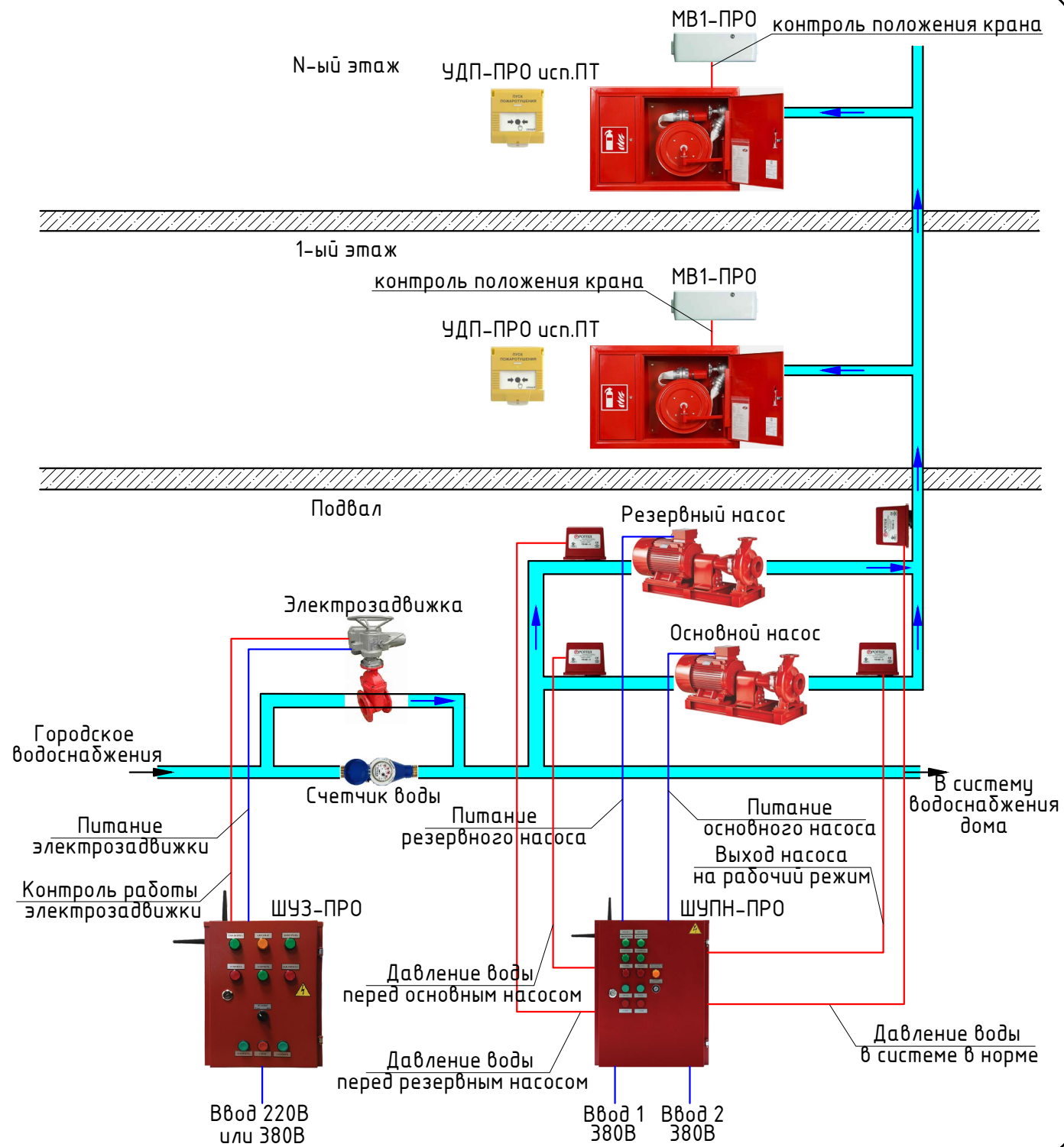
# Управление приводами (реверсивный, электромеханический, электромагнитный) противопожарных клапанов с питанием от сети переменного тока 24В



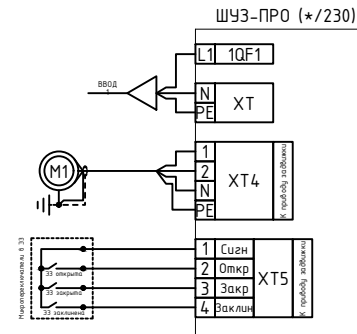
## Управление приводами (реверсивный, электромеханический, электромагнитный) противопожарных клапанов с питанием от сети переменного тока 220В



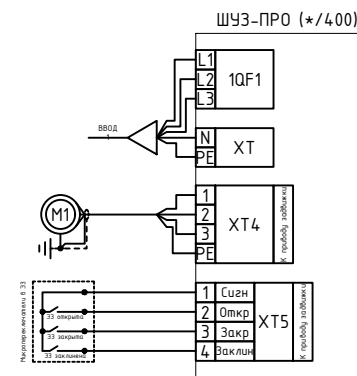
Управление пожарными насосами и электрозадвижкой системы внутреннего противопожарного водопровода



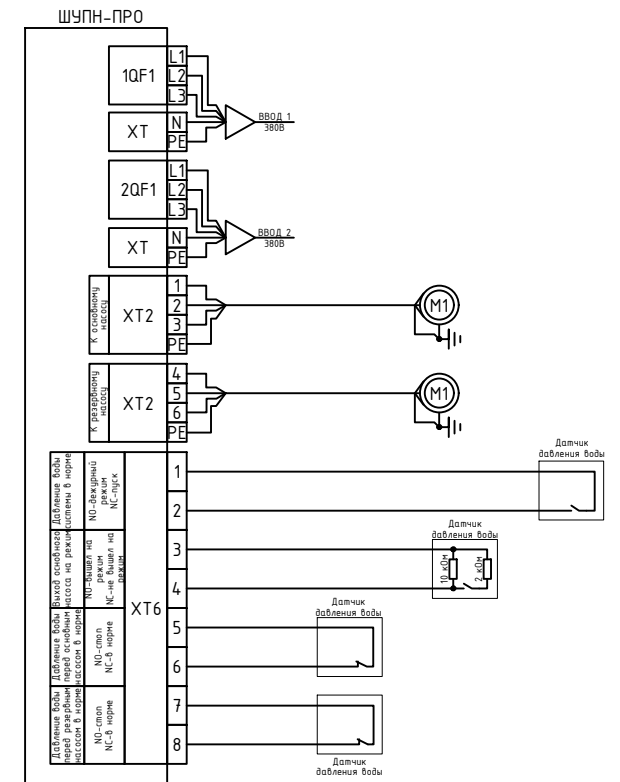
Управление пожарными электрозадвижками с питанием от сети переменного тока 220В



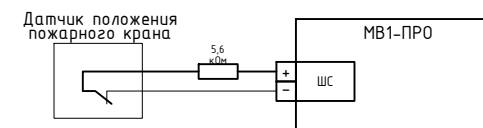
Управление пожарными электрозадвижками с питанием от сети переменного тока 380В



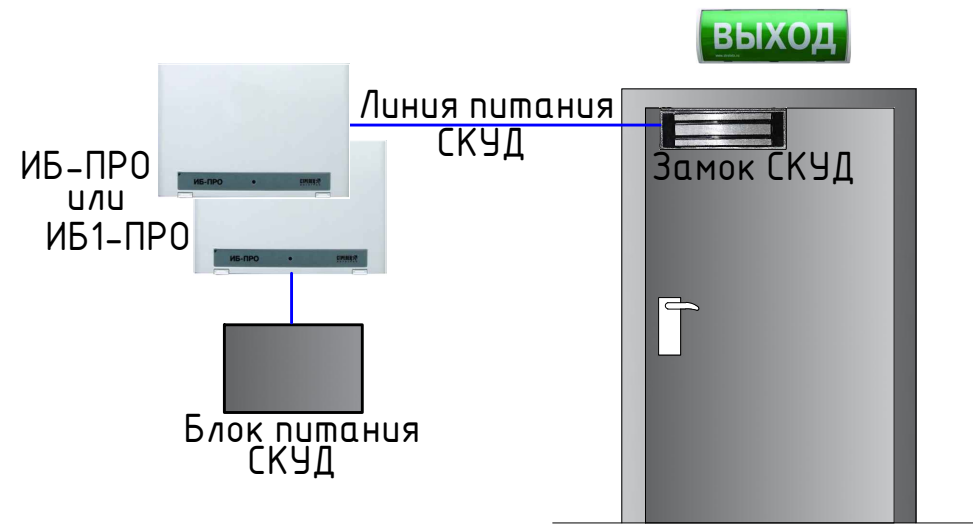
Управление пожарными насосами с питанием от сети переменного тока 380В



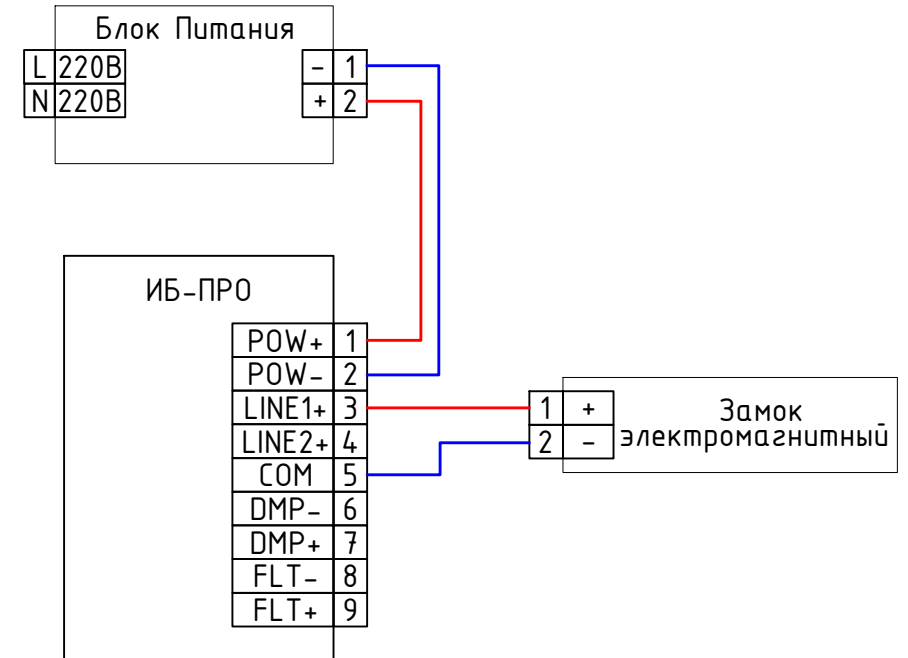
Контроль положения пожарного крана



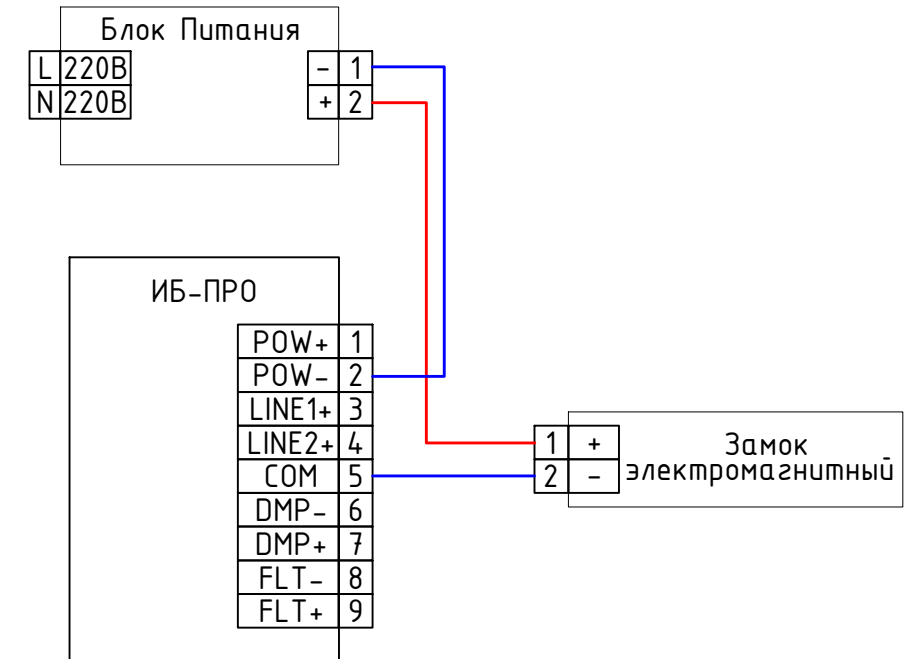
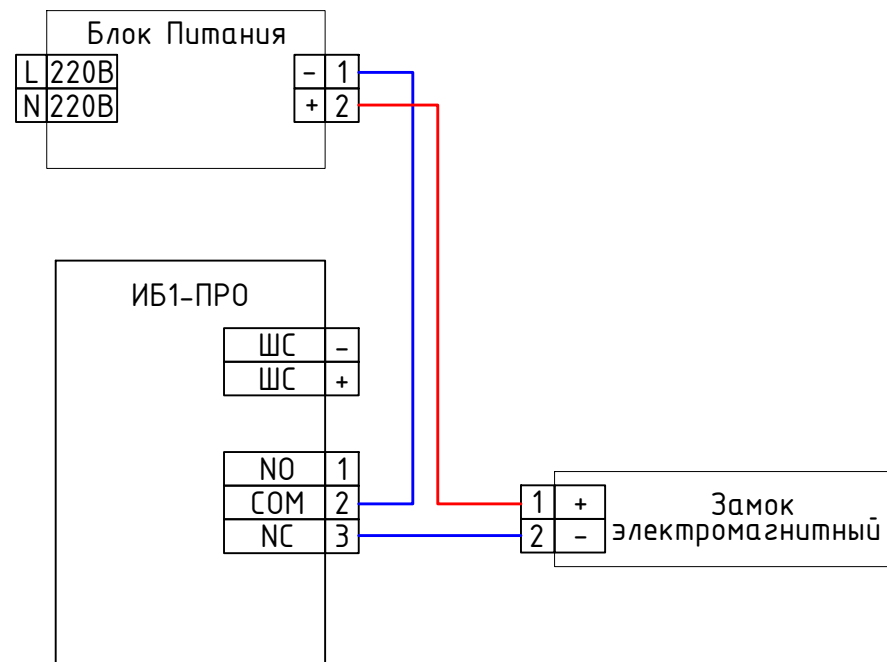
# Разблокировка СКУД на эвакуационных путях



## Варианты разблокировки СКУД при помощи ИБ-ПРО

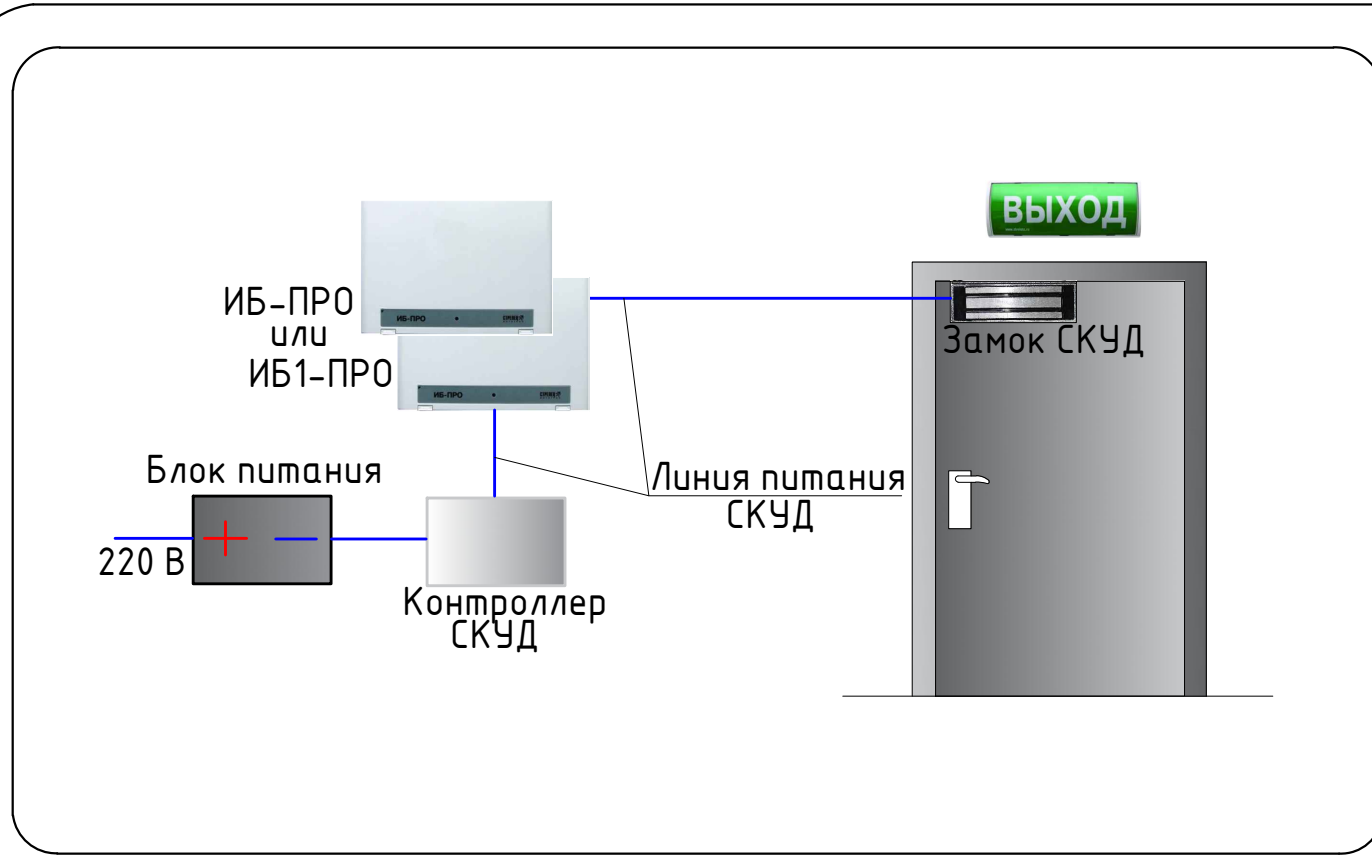


## Варианты разблокировки СКУД при помощи ИБ1-ПРО

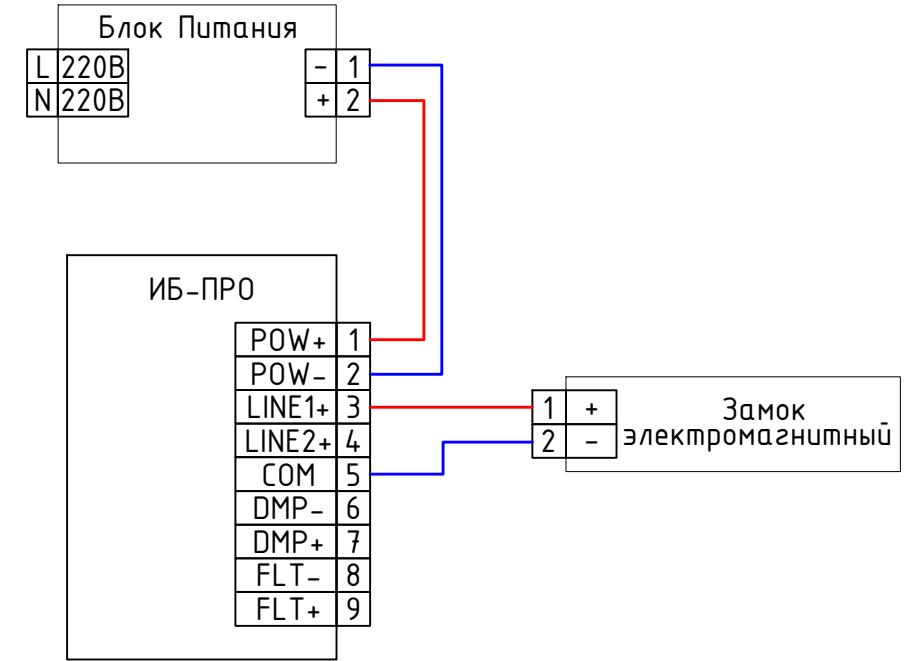




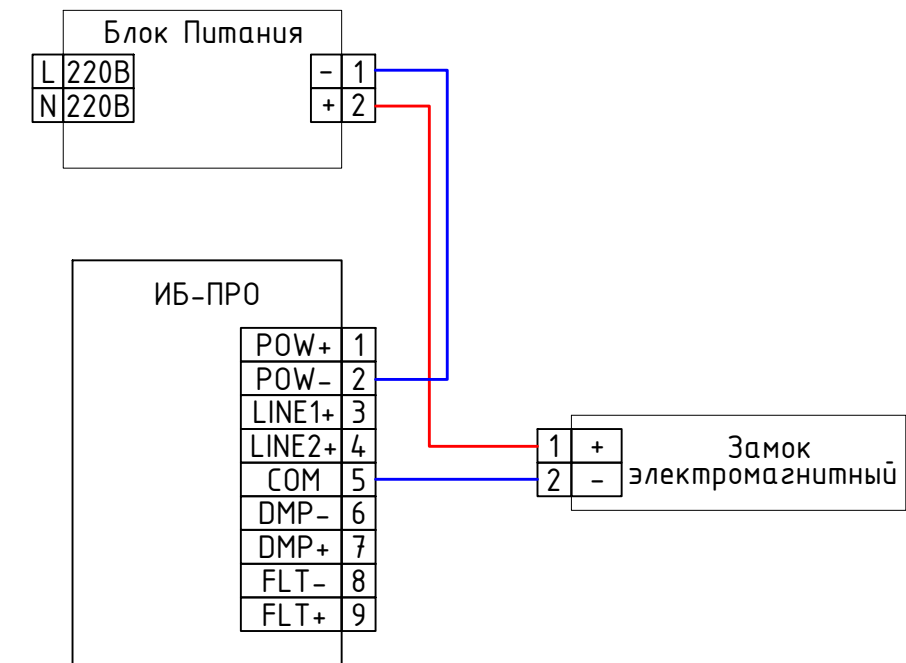
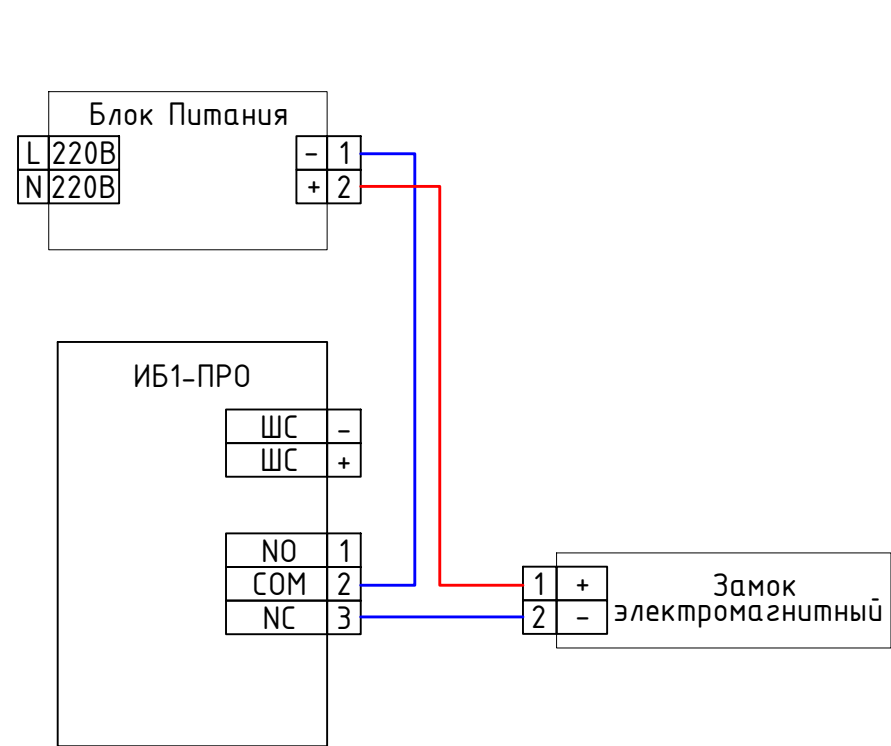
# Разблокировка СКУД на эвакуационных путях



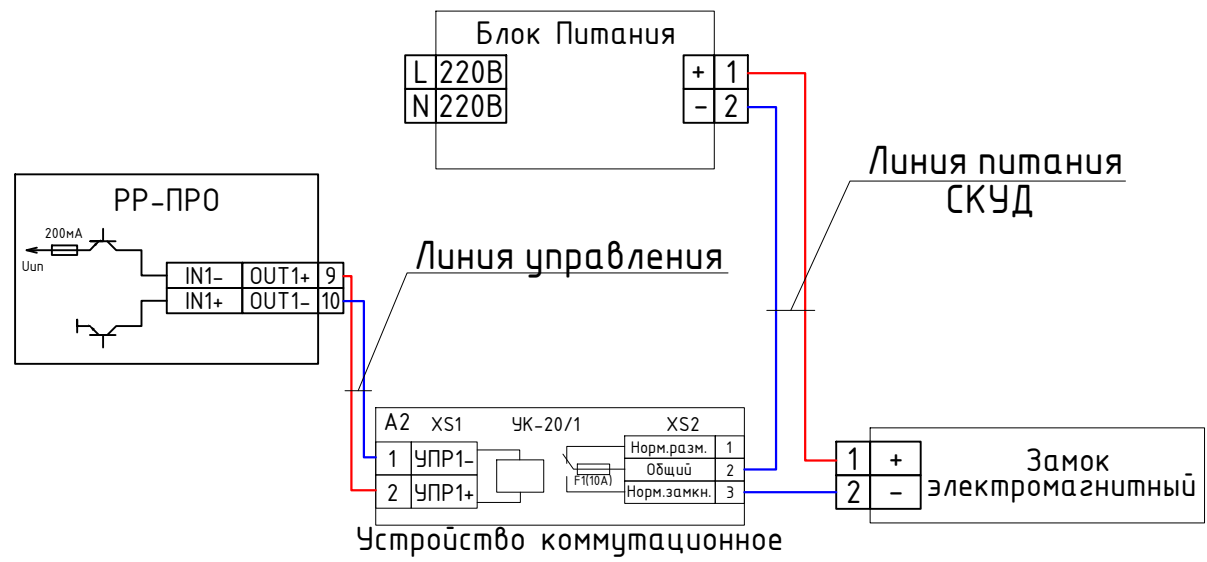
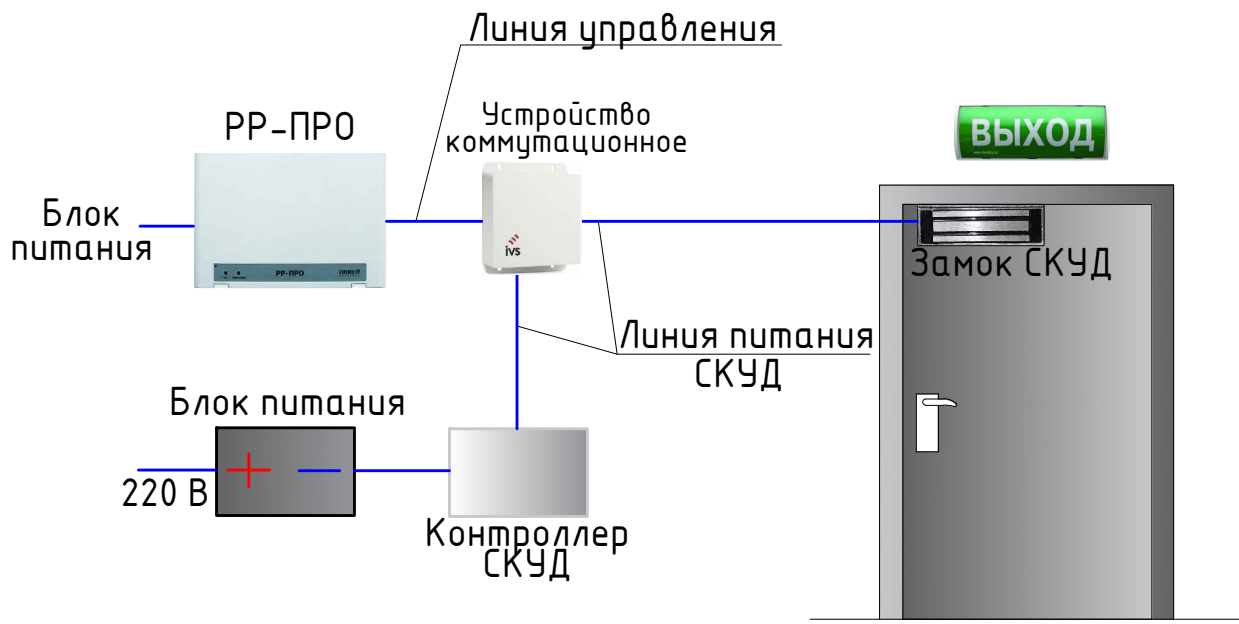
## Варианты разблокировки СКУД при помощи ИБ-ПРО



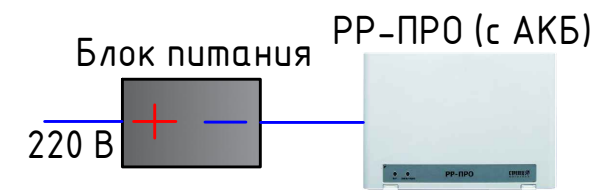
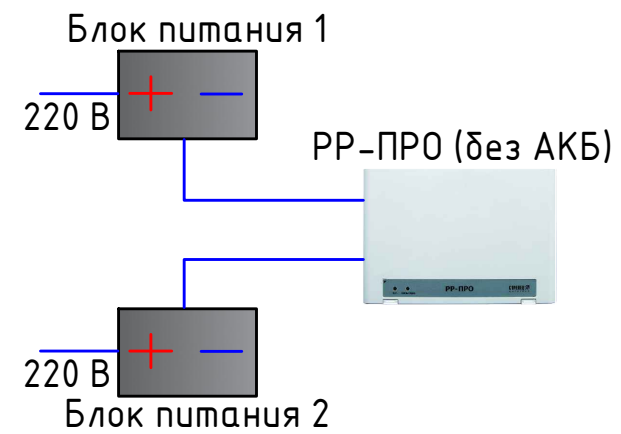
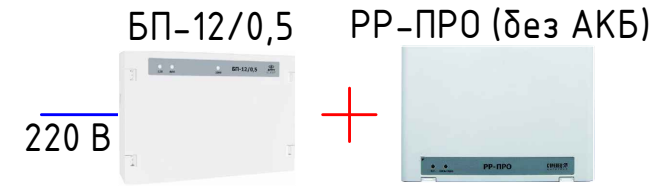
## Варианты разблокировки СКУД при помощи ИБ1-ПРО



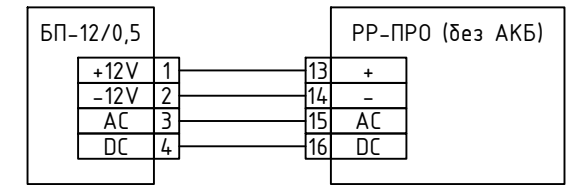
### Разблокировка СКУД на эвакуационных путях



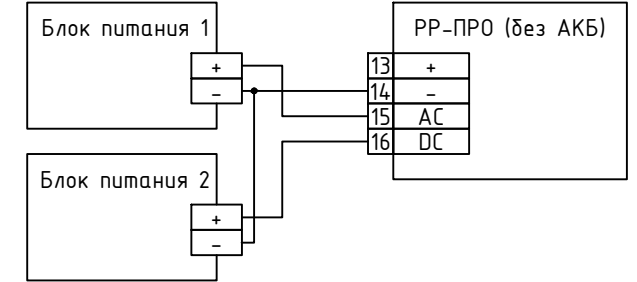
### Варианты организации питания для контроллера РР-ПРО



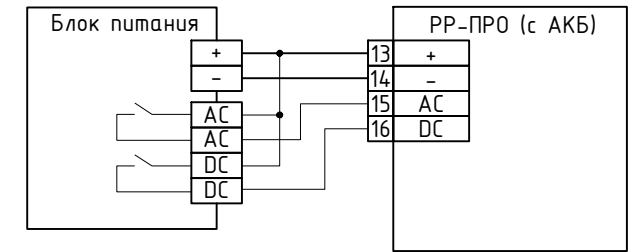
#### Подключение блока питания БП-12/0,5



#### Подключение двух вводов питания

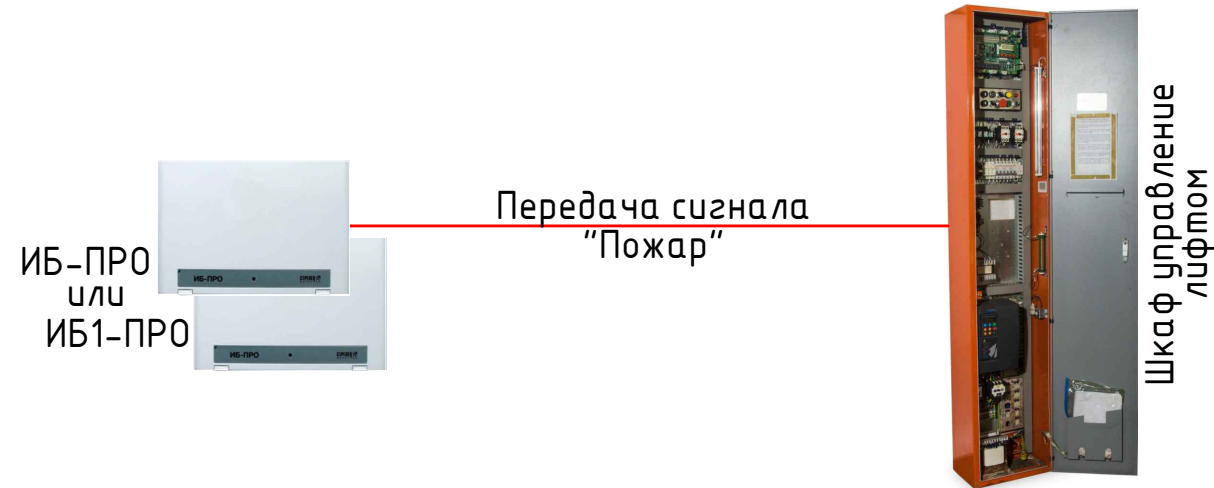


#### Подключение блока питания БП-12/2А

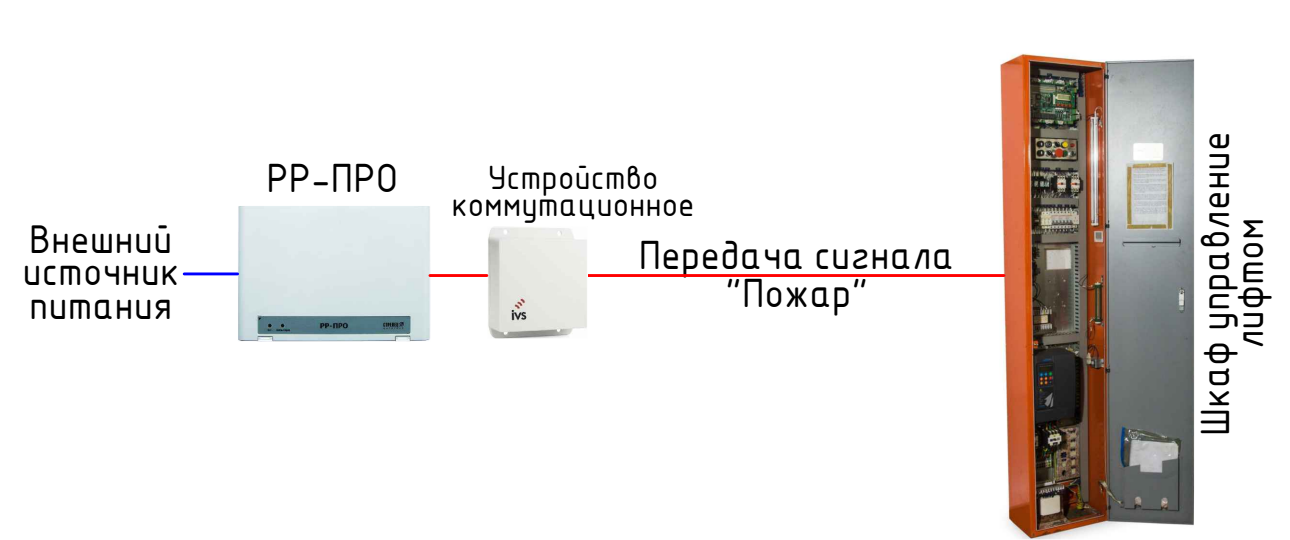


Передача сигнала в шкаф управления лифтом для включения режима "Пожарная опасность"

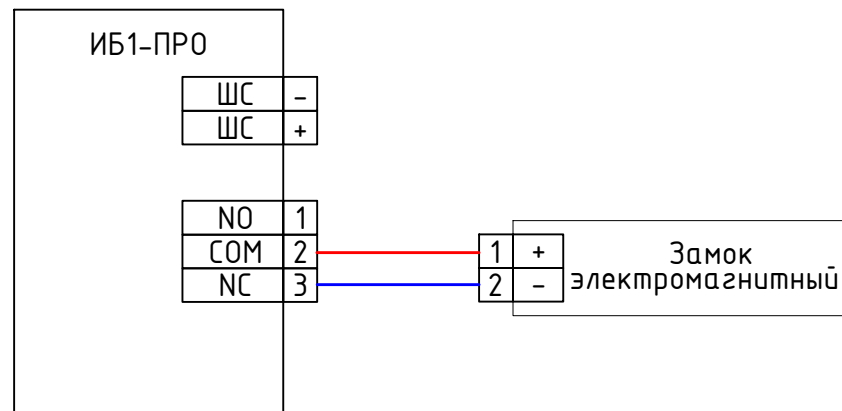
Передача сигнала "Пожар" в шкаф управления лифтом при помощи ИБ1-ПРО или ИБ-ПРО



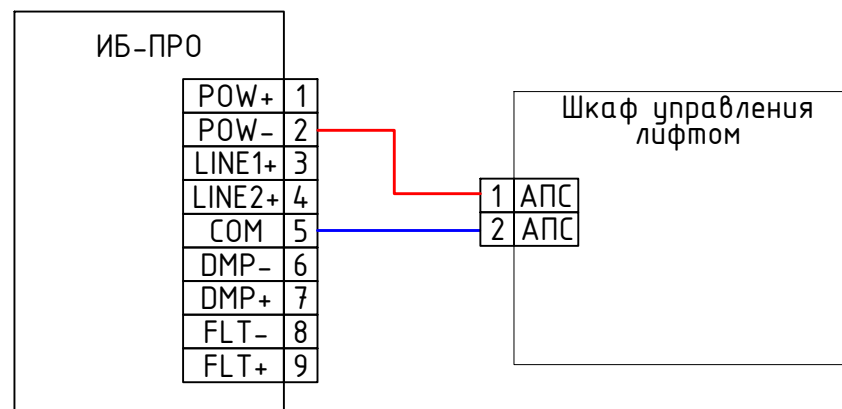
Передача сигнала "Пожар" в шкаф управления лифтом при помощи РР-ПРО



Передача сигнала "Пожар" при помощи ИБ1-ПРО



Передача сигнала "Пожар" при помощи ИБ-ПРО



Передача сигнала "Пожар" при помощи РР-ПРО

